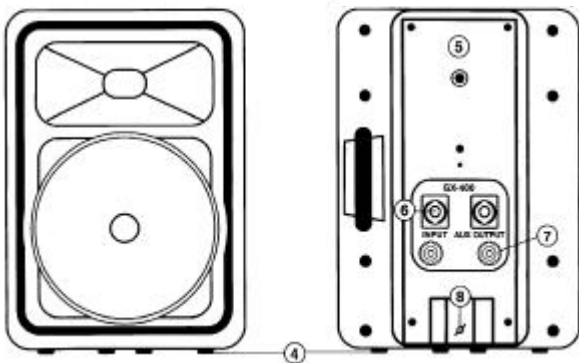
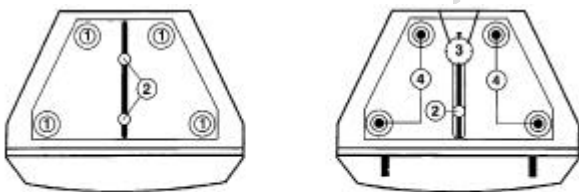




Cajas Acústicas de Polipropileno 12" y 15" en 2 vías con y sin componentes.

APTAS PARA POTENCIA DE 250 WATT RMS

LIVIANAS, ROBUSTAS Y PRÁCTICAS, SON FACILMENTE TRANSPORTABLES. ESTÁN PROVISTAS CON UN INSERTO DE 35 MM DIÁMETRO PARA MONTAJE SOBRE TRÍPODE. COMO COMPLEMENTO TRAEN UN JUEGO DE SOPORTES PARA MONTAJE TIPO MONITOR DE ESCENARIO.



FRENTE

PANEL TRASERO

- 1 - ENCASTRES PARA APILADO.
- 2 - PUNTOS DE APAREJO.
- 3 - ZÓCALO 35MM PARA MONTAJE EN TRÍPODE.
- 4 - PATAS DE GOMA.
- 5 - TORNILLO PARA ASEGURAR POLAR DEL DRIVER.
- 6 - AGUJEROS PARA ZÓCALOS SPEAKON.
- 7 - AGUJEROS PARA JACKS DE 6,3MM.
- 8 - PERILLA DE AJUSTE DEL CAÑO DEL TRÍPODE.



Cajas armadas para 250 W RMS

COMPONENTES PARA 12"

Parlante **X-BÜRN** ProSeries 12M250-8p
Driver de Titanio 1" ZT4401
Divisor de frecuencia 12dB/oct. 250 watt
Sistema de protección del driver **X-SAFE**
Conectores sistema Speakon.

COMPONENTES PARA 15"

Parlante **X-BÜRN** ProSeries 15M250-8p
Driver de Titanio 1" ZT4401
Divisor de frecuencia 12dB/oct. 250 watt
Sistema de protección del driver **X-SAFE**
Conectores sistema Speakon.



Los datos incluidos en este folleto de divulgación son valores promediados y han sido verificados cuidadosamente, no obstante pueden surgir diferencias y/o variaciones de los mismos. El fabricante se reserva el derecho de introducir modificaciones sin aviso previo.

INDUSTRIA ARGENTINA

12" FILP12P80
15" FILP15P80

XONOX ARGENTINA SRL
Cabildo 619
(1870)Avellaneda, Buenos Aires,
ARGENTINA
Tel.: 11-4208-8091
Fax: 11 4209-0222
E-mail: xonox@ciudad.com.ar
http://www.xonox.com.ar